

savepad® WALL

diebstahlsichere Tablet-Wandhalterungssysteme

Mit der savepad WALL Familie montieren Sie Ihr iPad oder Tablet elegant, abschließbar und diebstahlgeschützt an jeder beliebigen Wandoberfläche. Die savepad WALL iPad- und Tabet-Wandhalterungen wurden für minimalen Installationsaufwand konzipiert und bietet einen sicheren interaktiven Touchpoint am POI.

Das vollständig geschlossene ABS-Kunststoffgehäuse und die Stahlblech Frontplatte bieten hier ein hohes Maß an Sicherheit für Ihren Tablet-PC, bei vollständig erhaltenem WLAN, 3G- und 4G-Netzwerksignal. Entdecken Sie hier unsere diebstahlsichere iPad und Tablet-Wandhalterungen.



■ Produkthighlights

- » hochwertiges und abschließbares Kunststoffgehäuse (ABS)
- » Rohrsystem aus Stahl (pulverbeschichtet)
- » WLAN- und 3G- Funktionalität bleiben erhalten
- » Frontblech aus Kratzfestem Stahlblech (pulverbeschichtet)
- » verstecktes Kabelmanagement
- » Montage im Hochkant- oder Querformat möglich

■ Farben



Weiß (RAL9005)



Schwarz (RAL9003)



Individuell (RALXXXX)

■ Systeme



WALL 01



WALL 02



WALL 03



WALL 04



WALL 08

■ Frontplatten



ohne Aussparung



Aussparung Kamera



Aussparung Kamera/Homebutton

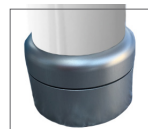
■ Zubehör



Kopfhörerbuchse



Kopfhörerhalter



Rotationsadapter

■ Kompatible Tablets

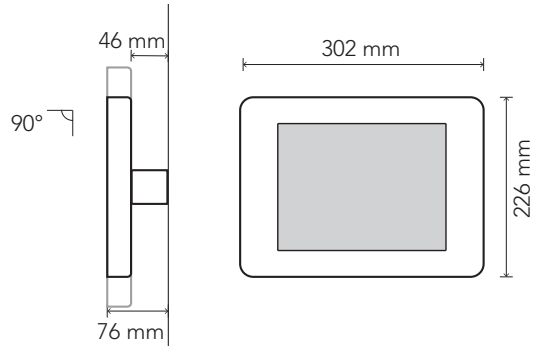
- 🍏 iPad 4
- 🍏 iPad Air
- 🍏 iPad Air 2
- 🍏 iPad Pro 9,7"
- 🍏 iPad Pro 12,9" *
- 🍏 iPad 2017/2018

- 🤖 Galaxy Tab A 9,7"
- 🤖 Galaxy Tab S2
- 🤖 Galaxy Tab S3

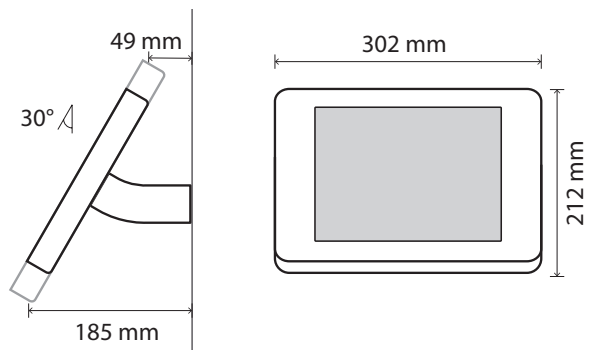
- 🖥️ Surface Pro 4 *
- 🖥️ Surface Pro (2017) *

ABMESSUNGEN & GEWICHT SAVEPAD

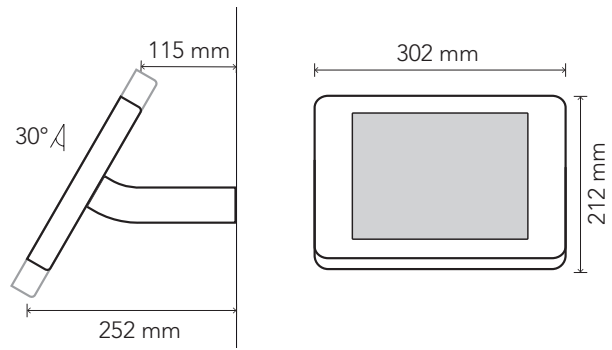
■ WALL 01



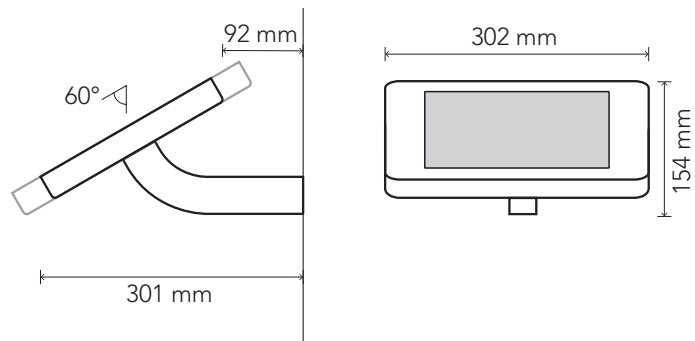
■ WALL 02



■ WALL 03

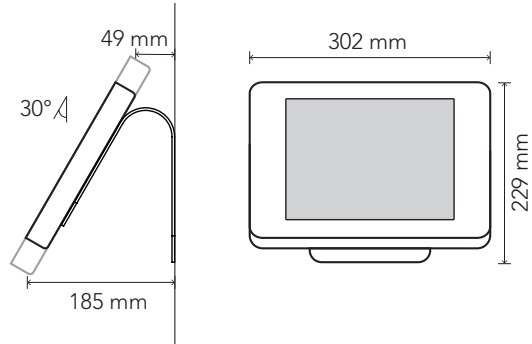


■ WALL 04



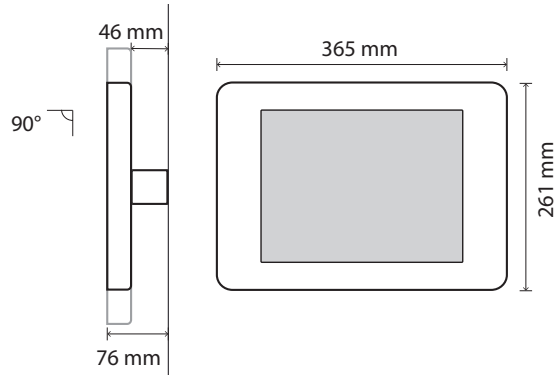
ABMESSUNGEN & GEWICHT SAVEPAD

■ WALL 08

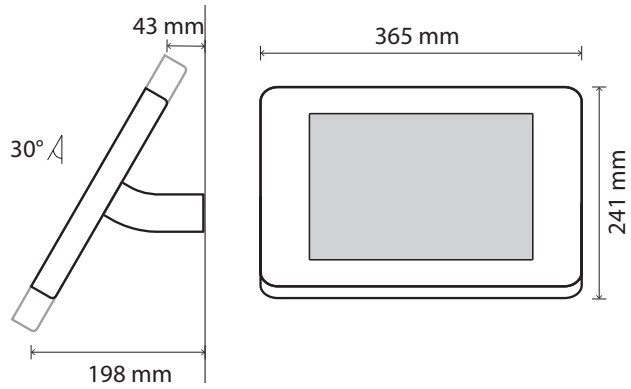


ABMESSUNGEN & GEWICHT SAVEPAD PRO

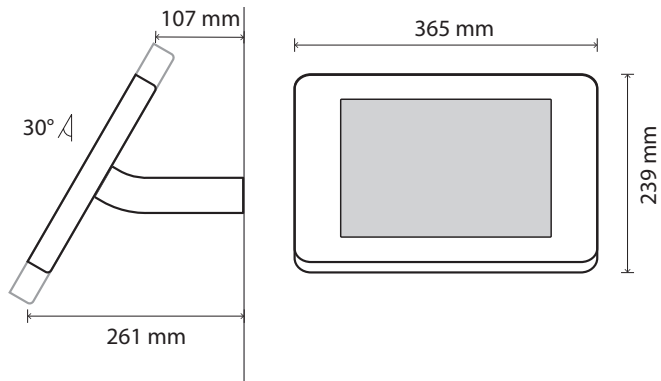
■ PRO WALL 01



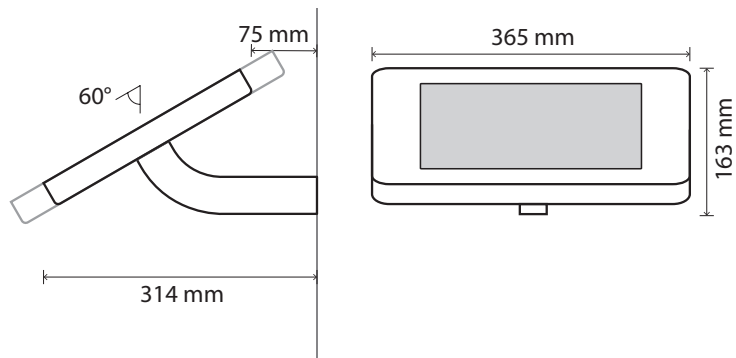
■ PRO WALL 02



■ PRO WALL 03

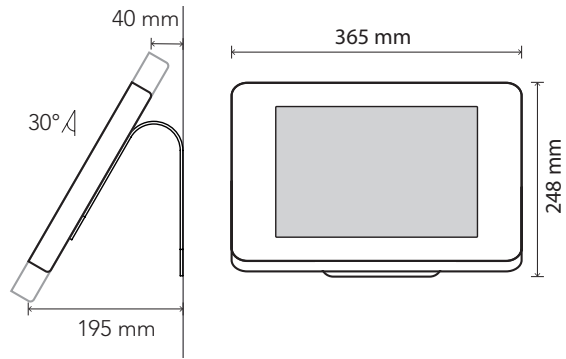


■ PRO WALL 04



ABMESSUNGEN & GEWICHT SAVEPAD PRO

■ PRO WALL 08



Werkmedia Systems GmbH
Talstraße 42
74838 Limbach, Germany

Tel: +49 (0) 6274 92 70 300
Fax: +49 (0) 6274 95 126

Web: www.werkmedia.de
E-Mail: info@werkmedia.de